

MS FULL SMILE

MANUAL



1. 사용설명서



장비를 사용하기 전에 이 사용설명서를 주의 깊게 읽는다.

이 매뉴얼의 목적은 장비를 적절하고 안전하고 가장 자유로운 방식으로 사용하는 데 필요한 모든 정보를 사용자에게 제공하기 위함이다.

여기에는 기술 측면, 작동, 장비 정지, 유지보수, 부품과 안전에 대한 모든 정보가 포함된다.

장비를 사용하기 전 작업자와 엔지니어는 이 설명서에 있는 모든 설명을 주의 깊게 읽어야 한다.

이 사용설명서의 정확한 해석에 대한 질문이 있다면 그에 따른 확인을 위해 제조자에게 연락한다.

이 설명서는 장비에 필수적인 부분이므로 구매자가 주의해서 취급해야 한다. 특별한 장소에서 장비 근처에 보관해야 하며 무엇보다 액체나 다른 것에 손상되지 않도록 보호해야 한다.

새로운 사용자에게 장비가 판매된다면 이 매뉴얼을 함께 전달해야 한다.

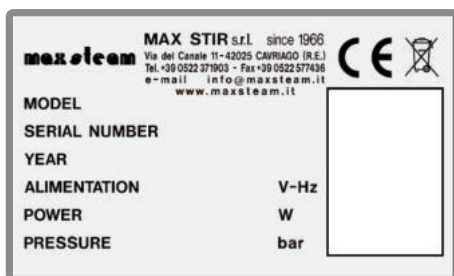
누구든 이 매뉴얼을 자신의 목적으로 배포, 수정 또는 사용하는 것은 금지되어 있다.

2. 제조사 정보







MAX STIR
Via del Canale 11 - 42025 Cavriago (RE)
Tel +39 0522 371903
Fax +39 0522 577436
www.maxsteam.it
e-mail : info@maxsteam.it

3. 표시



- 장비는 사용하는 지역 법률 규정을 시판 당시 적용된다.
- 98/37/EC 지침 4에 포함되어 있지 않으므로, EC 제품 표준 적합성 자체 선언이 발행된다. (본 설명서와 함께 동봉됨) 적합성 모델 "표 A"
- 장비에 부착된 명판은 아래 그림과 유사해야 하며, 내용이 올바르게 채워져 있어야 한다.

4. 보안

| | |
|---|--|
|  | 장비를 시작하기 전에 모든 지침을 주의 깊게 읽는다. |
|  | 탈염수 또는 증류수 이외의 물질을 탱크에 채우지 않는다. |
|  | 건을 겨눌 때는 일을 하고 있는 방향으로만 스팀 분사기를 맞추고 다른 방향으로 가리키지 않는다. 장비 사용을 마쳤으면 전원을 끈다. |
|  | 최대 수위를 넘지 않도록 한다. 사용 중에는 안전 캡을 열지 않는다. 스팀기가 켜져 있는 상태에서는 안전 캡을 절대 열지 않는다. (내부 압력이 있음) |

장비의 안전 장치들은 다음과 같다.

- 캡 (안전 밸브)
- 압력 스위치
- 열선 온도 조절 장치

물이 없으면 자동 온도조절장치가 히터 전원을 차단한다. (요청 시 부저를 음향 알람으로 사용할 수 있다.)

장비에는 보호 장치로 퓨즈가 장착되어 있다. 결함이 있는 경우, 퓨즈를 점검하고 필요한 경우 동일한 퓨즈로 교체한다.

퓨즈 - 유리 - 6.3 x 32 2AF (제트 스팀과 페달)과 15AF (탱크)

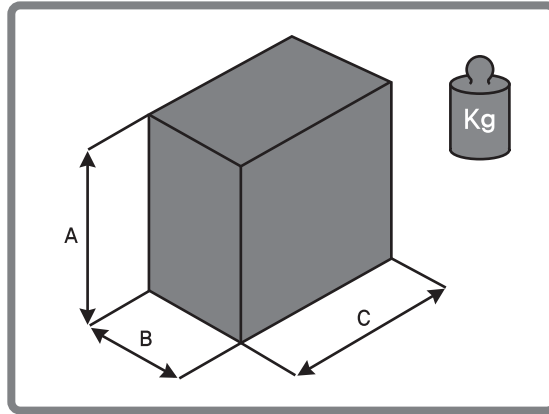
5. 목적 - 대상





본 제품은 치과의사, 치과기공사, 금세공업자만이 사용할 수 있도록 설계되고 제작되었다. 제조사는 본 장비를 어떠한 다른 목적으로 사용하는 것은 예상하지 않으며 부적절한 장비 사용으로 인해 발생한 모든 종류의 손상에 대해서 책임을 지지 않는다. 개조, 부품 교체, 개량과 정품이 아닌 부품을 사용시 제조자는 자동적으로 모든 법적 책임에서 벗어나며 무상보증은 소멸된다. 훈련 받은 기술자만 사용한다.

6. 포장

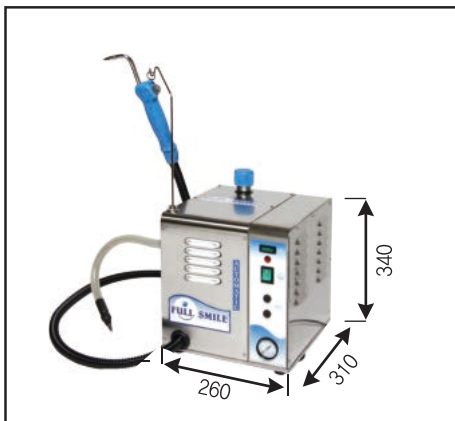
장비는 판지와 폴리스틸렌으로 포장된다. 받는 대로 장비의 모든 것이 주문과 일치하는 지, 손상되지는 않았는지 확인한다. 문제가 있다면 바로 공급자나 제조업체에 문의한다. 제품이 무거우니 주의해서 옮긴다.



A(450) x B(390) x C(570) mm / KG : 22

| | |
|---|----------------------------|
|  | 플라스틱 깔때기 포함 |
|  | 현행 환경 보호 규정에 따라 포장재를 제거한다. |

7. 기술자료



| | |
|-------|--------------------|
| 탱크 용량 | 3 lt |
| 무 게 | 20 Kg |
| 압 력 | 4.5 bar |
| 흡수 동력 | 2000 W |
| 전 원 | 230V / 50-60Hz (*) |

(*) 요청시 110V도 가능

8. 설치

설치 전, 전기 공급 시스템에 올바른 전압이 표시되는지 확인한다. 설치는 제조사의 지침에 따라 모든 해당 안전 표준을 준수한다. 이 장비는 안전 CEE 기준에 따라 올바르게 접지 되어 있어야 한다.

_의심스러운 점이 있으면 전문 자격을 갖춘 기술자에게 검사를 요청한다.

송수관과 연결 시 특별한 주의를 요한다.


제조사는 다음 사항에 책임이 없다.

- 부적절한 접지로 인한 손상
- 부적절한 설치로 장비 손상 및 상해

9. 사용

| | |
|---|-------|
|  | 물 채우기 |
|---|-------|

- 연결부를 송수관과 연결한다.
- 캡 (안전 밸브)를 푼다.
- 최대 수위를 넘지 않게 플라스틱 깔때기로 물을 채운다.
- 캡을 조인다.

| | |
|---|--|
|  | 탱크에 일반적인 물이 아닌 다른 물질로 채우지 않는다. 물의 석회율이 특히 높은 경우, 증류수 또는 특수 필터를 사용한다. |
|---|--|

처음 사용 시

사용하는 동안 :

- 일반적인 물로 탱크를 채운다.
- 송수관과 연결이 제대로 되고 있는지 확인한다.

사용 :

- 스팀건을 지지대에 올려놓는다.
- 스위치를 켜다.
- 몇 초 후 빨간 불이 켜진다.
- 시작 표시등이 켜질 때까지 기다린다.
- 스팀 공급을 활성화하기 위해 버튼을 누른다.
- 물을 분사하고 싶으면 페달을 누른다.

사용하는 동안 :

- 스팀건이 작업 방향 영역만 향하게 해야 한다.
- 시각 표시장치에서 수위를 확인한다. - 오직 처음에만

사용을 마치면 장비를 끈다.

수위는 전자 충전 조절기를 통해 자동적으로 조정된다.

장비가 항상 송수관과 연결되어 있는지 확인한다.

장비를 사용하기 전에 몇 초간 버튼을 누르고 에어를 내보낸다. (압력이 감소하면 불이 꺼짐.) 불이 켜지기를 기다렸다가 작업을 시작한다.

MS 스팀기를 사용할 때에는 항상 기본적인 안전 예방 조치를 따라야 한다. 이 제품의 설치와 사용, 취급에 관한 중요한 정보를 제공하는 다음의 설명을 잘 읽는다.

1. 감전 위험을 방지하려면 기기를 물에 담그지 않는다.
2. 코드가 뜨거운 표면에 닿지 않도록 한다.
3. 보관하기 전에 항상 기기를 최소 30분 동안 식힌다.
4. 사용할 때는 항상 기기를 테이블이나 카운터의 안전한 장소에 보관한다.
5. 먼저 플러그를 뽑지 않고 제품을 움직이지 않는다.
6. 물을 채우거나 빼기 전에 반드시 콘센트에서 기기를 분리한다.
7. 일반적인 물을 사용한다. 충전 시 제품에 물을 엷지르지 않도록 주의한다. 향수 또는 알코올이 함유된 제품을 사용하지 않는다.
8. 스팀기가 일단 켜지면 열지 않도록 한다. 내부 압력이 있어서 안전을 위해 절대 열어선 안되며 충분한 시간을 주어 압력이 낮아지면 열 수 있다.
9. 사용하지 않을 때는 항상 기기의 연결을 해제한다.
10. 코드가 손상된 경우에는 제품을 사용하지 않는다. 제품을 반환하거나 제조업체 또는 서비스 담당자가 수리한 코드를 받는다.
11. 떨어뜨리거나 손상된 제품은 작동하지 않는다. 제품을 분해하지 않는다. 잘못 재조립하면 감전의 위험이 있다.
수리를 하려면 공인 서비스 센터로 보내야 한다.
12. 같은 회로에서 다른 고전압 기기를 사용하지 않는다.
13. 히터가 뜨겁고 탱크가 비어 있으면 장비를 채우지 않아야 한다.
14. 이 장치는 반드시 접지해야 한다. 플러그를 변경하거나 이 기능을 제거하지 않는다.
15. 뜨거운 금속 부품이나 스팀을 만지면 화상을 입을 수 있으므로 주의한다.
16. 본 기기는 어린이가 사용할 수 없다.
17. 1안전 밸브와 다른 물건 또는 생물 사이에 적어도 30cm의 공간을 두어야 한다.
18. 장비의 모든 영역이 뜨겁기 때문에 뜨거운 표면이나 스팀 발생기 노출을 만지지 않는다.
19. 안전 밸브의 배출구가 있는 쪽과 최소한 1m의 거리를 유지해야 한다. 내열성 물건까지의 최소 거리는 4 - 5cm이며 비 내열성 물건은 30cm이다.
20. 장치를 서리에 노출시키지 않는다.
21. 스팀 분사기는 세척할 물건만 겨냥해야 한다.
22. 기기를 사용하고 보일러가 압력을 받고 있는 동안에는 절대 뚜껑을 풀거나 제거하지 않는다.
23. 캡을 제거하기 전에 탱크 스위치를 끄고 스팀 버튼을 눌러 남아있는 모든 스팀을 방출하여 스팀 챔버에 스팀이 더 이상 생기지 않도록 한다.
24. 안전을 위해 안전 캡과 다른 모든 구성부품은 순정 부품으로만 교체해야 합니다.

주 의:
극도로 주의하세요! 스팀이 뜨겁습니다! 주의! 매우 뜨거운 압력 스팀! 표면 주의!

설치 전에 모든 안전조건이 잘 되어 있는지 확인하고, 아래 지침에 주의 깊게 따른다.
 장비 설치에 적합한 공간을 갖춘 좋은 작업장을 선택하는 것은 직원 안전, 업무의 질과 적절한 유지보수에 있어 필수적인 요소이다.
 이 구역은 최적의 장비 작동을 위해서 충분히 넓어야 할 뿐만 아니라 조명이 잘 켜지고 공기가 잘 통해야 하며, 먼지가 없고 직사광선에 노출되지 않아야 한다. 이 장비는 환기가 잘 되는 난방 가능한 방에만 설치한다. 주문 시 별도의 언급이 없는 한, 장비는 다음과 같은 주위 환경에서 올바르게 작동되도록 설정된다.

| | | |
|----------------|-----------------|-------------|
| 최소 주위 온도 : 0°C | 최대 주위 온도 : 40°C | 최대 습도 : 90% |
|----------------|-----------------|-------------|

위에 나열된 조건 이외의 환경에서는 오작동이나 갑작스러운 고장을 일으킬 수 있다. 설치 장소의 조명은 장비의 모든 지점이 잘 보이기에 충분해야 한다.

모든 구성품은 시간이 지나도 최대의 안전성과 신뢰성을 보장할 수 있는 고품질 재료로 제작된다.

가열 시간 (일반적인 물에서 평균) 15분


본 장비 자체는 폭발이나 화재를 유발할 수 없으며 폭발 가능성이 있거나 화재의 위험이 있는 환경에서 작동하도록 준비 / 고안되지 않았다. 작업 공간의 조명은 작업자의 안전과 업무의 질에 있어 중요한 요소이다. 제조국에서는 이 사안을 조명 평균 수준을 명시하는 부속 명령에 의해 통제한다. 다른 국가에서는 사고 방지와 작업장의 위상에 관한 규정들이 시행되고 있다. 숙련되지 않은 직원이 이 장비를 사용하지 못하도록 한다. 작업 공간이 적절하게 준비되었는지 확인한다 : 장애물이 없어야 하고, 깨끗하고 적절한 조명 시설이 갖춰져야 한다. 장비 사용 시에 주의가 산만해지지 않도록 조치한다.

장갑이나 보호 안경이 장비와 함께 공급되지는 않지만 작업자는 반드시 이 제품을 구비해야 한다.

주 의 : 매우 중요
다음 사용 전에 탱크를 식혀서 온도 충격이나 파손이 발생하지 않게 한다.

사용을 마치면 장비를 끄도록 한다. 스팀기가 작동하고 있을 때에는 절대 안전 캡을 열거나 만지지 않는다.

주 의 :
탱크 소음은 스팀 배출 버튼을 눌러서 없앨 수 있다.


| | |
|---|---|
|  | <p>표면이 뜨거움 : 많은 부분이 뜨거워지므로 장비 내 외부 노출 부품 (커버, 노즐, 스팀 분사기와 특히 안전 밸브)을 만지지 않는다.</p> |
|---|---|

장기간 사용하지 않을 때는 전원을 꺼 놓는다. 정기적으로 육안으로 수위를 확인한다.

스팀 생성기

핸드피스와 노즐 관리에 주의를 기울인다.
 핸드피스 노즐은 작업 중에 매우 뜨거워진다. 따라서 화상의 위험이 있다!
 스팀 분사기를 사람이나 동물에게 향하게 않는다.
 데일 정도로 뜨겁기 때문에 절대 노즐을 만지지 않는다!!

탱크 비우기


| | |
|---|--|
|  | 플러그의 연결을 해제하고 스팀기의 스위치를 끈다. 청소할 때 또는 최대 수위까지 물을 채울 때는 전원을 꺼 놓는 것을 권장한다. |
|---|--|

스팀기를 사용하는 경우, 장비가 식을 때까지 기다린다. 그렇지 않으면 화상을 입을 위험이 있다.
 안테나를 빼고 스팀 발생기를 주의하면서 장비를 뒤집는다.
 장비가 무거우니 2인이 함께 작업한다.




남아 있는 위험 요소

- 남아 있는 위험 요소는 다음과 같다 :
- 안전 장치의 설계와 적용을 통해서 완전히 제거될 수 없는 위험
 - 잠재 위험. 스팀 발생기는 스팀 또는 뜨거운 물을 생성하므로, 100°C 이상의 온도에서 작업한다; 따라서 남아 있는 위험 요소는 다음과 같은 상황과 관련 있다.
 - 스팀 분사기가 홀더와 제대로 연결되지 않아 스팀 분사기가 발사되어 화상을 입을 수 있다.
 - 권한이 없는 사람이 장비 내부에서 작업을 수행하거나, 메인 소켓에 플러그를 삽입하여 작업을 할 수도 있다. 사고를 예방하려면 항상 사용설명서 지침을 준수한다. 조금이라도 의문점이 있다면 제조업체 또는 공인 서비스 센터에 문의한다.
- 스팀 장비는 올바르게 사용할 경우에는 안전하지만, 부적절하게 조작하거나 취급하면 부상의 위험이 있다. 노즐에서 나오는 스팀 분사는 최대 160°C 까지 올라가므로 절대 다른 사람을 향해 핸드피스를 놓지 않는다.

예방조치

| | |
|---|--|
|  | 작업 중에 전자 밸브, 커버, 건 스팀 배출구가 80° 이상의 온도에 도달할 수 있다. |
|---|--|

주 의:
 무엇인가 파손, 손상된 경우, 대리점에 문의하여 정품 부품을 사용한다.

10. 문제 해결

캡에서 스팀이 빠져나오지 않는다.

- I. 캡(안전 밸브)가 닫혀 있는지 확인한다.
- II. 내부 씰이 손상되어 있는지 확인한다.
- III. 압력 스위치가 손상되었다.

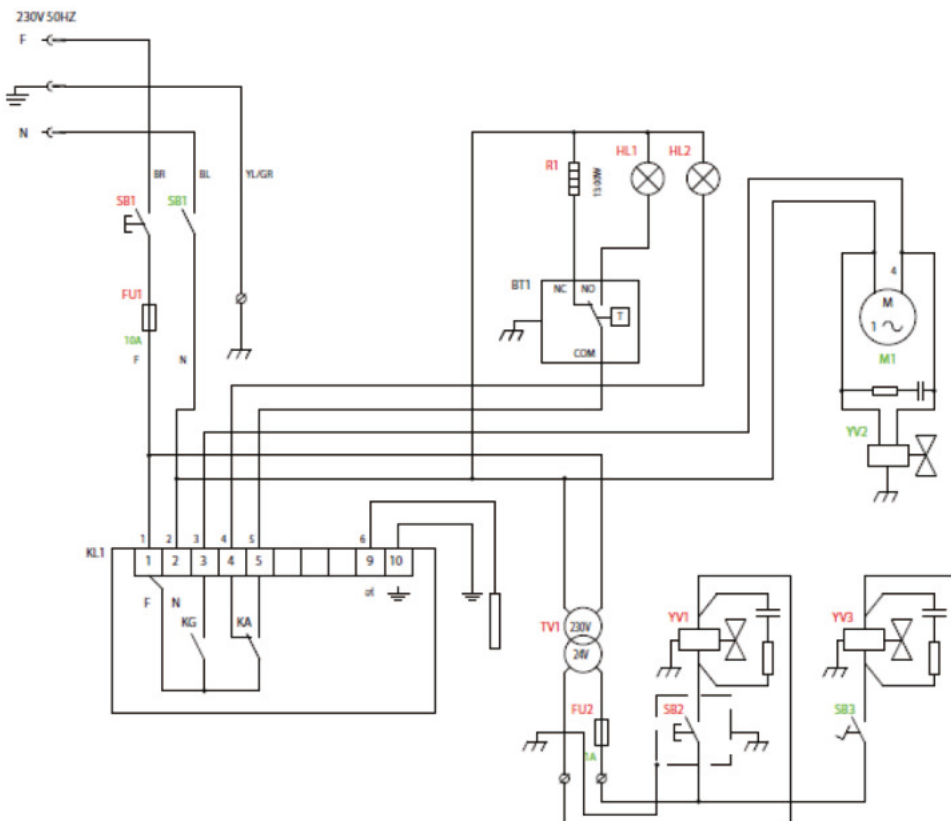
스팀이 없다.

- I. 솔레노이드 밸브가 막힌 경우 교체한다.
- II. 손잡이가 닫혀 있다. 손잡이를 연다.
- III. 퓨즈를 확인한다.

가열 문제

- I. 열선이 손상되었다. 정품 부품으로 교체한다.
- II. 탱크에 갈슘 침전물이 가득 차 있다. 석회질 제거 지시사항을 읽는다.

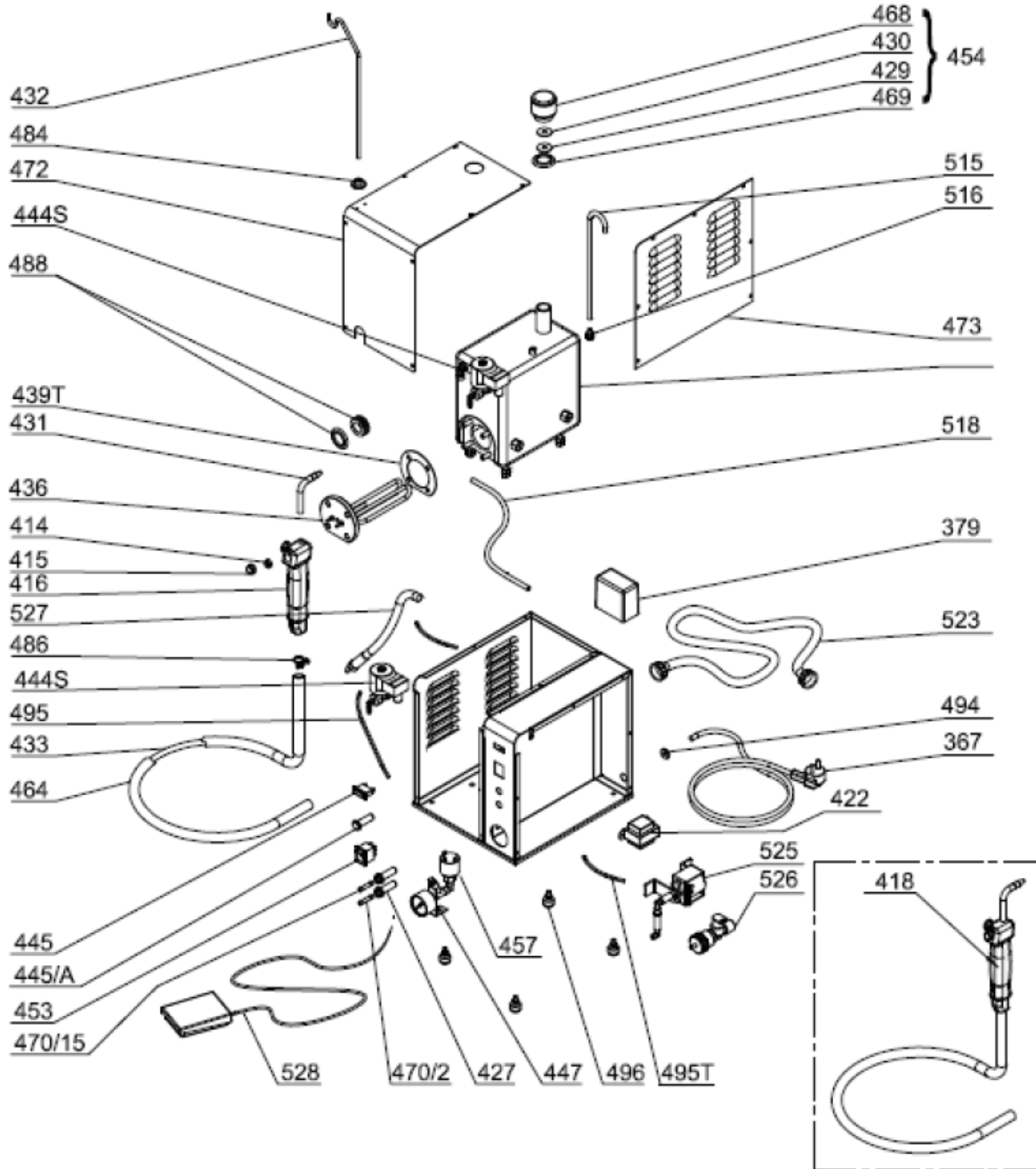
11. 전기 도면

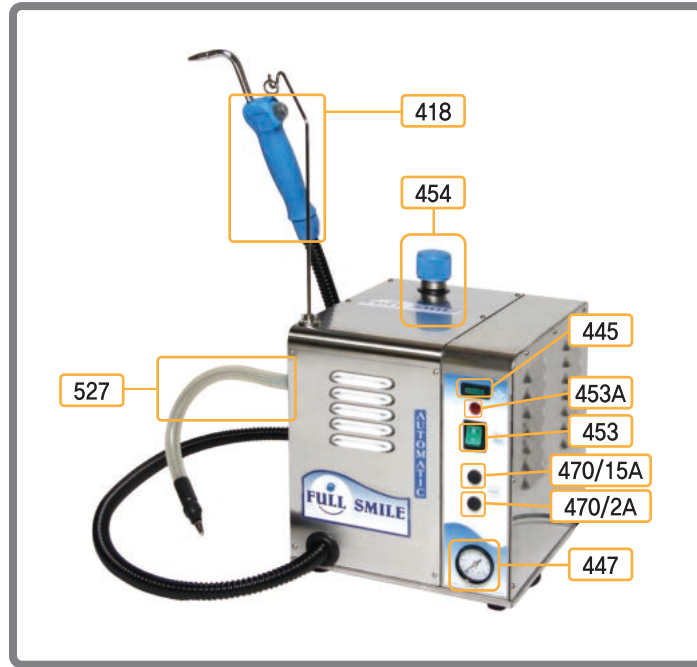


COMPONENTS DESCRIPTION

| | |
|-----|--|
| SB1 | MAIN PUSH BUTTON |
| FU1 | LINE 230V FUSE |
| TV1 | 230/24V TRANSFORMER |
| FU2 | LINE 24V FUSE |
| SB2 | PUSH BUTTON ON STEAM GUN |
| YV1 | STEAM ELECTRO-VALVE |
| SP1 | PRESSURE SWITCH |
| BT1 | THERMOSTAT |
| R1 | HEATER RESISTOR |
| HL1 | LAMP |
| HL2 | LAMP |
| KL1 | LEVEL RELAY |
| M1 | PUMP |
| YV2 | WATER ELECTRO-VALVE |
| SB3 | PEDAL SWITCH WATER FEEDING ELECTRO-VALVE |
| YV3 | WATER FEEDING ELECTRO-VALVE |

12. 부품도





| 번호 | 구성품 |
|---------|------------------------|
| 418 | 스팀 생성기 |
| 454 | 안전 캡 |
| 445A | 경고 표시등 |
| 445 | 스팀 표시등 (사용 준비되면 불이 켜짐) |
| 453 | ON/OFF 전원 스위치 |
| 470/15A | 퓨즈 15A |
| 470/2A | 퓨즈 1A |
| 447 | 압력 표시기 |
| 527 | 뜨거운 물 용 노즐 |

13. CE 적합성 선언

본사는 제품이 아래 지침에 의해 설정된 요구 사항을 준수함을 자가 선언한다.

| | |
|---|---|
|  | MAX STIR Via del Canale 11 - 42025 Cavriago (RE) Tel +39 0522 371903 Fax +39 0522 577436 www.maxsteam.it e-mail : info@maxsteam.it |
|---|---|

| | | |
|--|------------|------------|
| | 2014/35/CE | 2014/30/CE |
|--|------------|------------|

| |
|------------|
| 2014/68/UE |
|------------|

(주)하이덴탈코리아
주소 : 서울시 영등포구 경인로 775, 에이스하이테크시티 2-207
Tel : 02-779-8597 Fax : 02-778-7459